

一般社団法人日本看護学教育学会 第28回学術集会

合同趣意書

- セミナー共催について (P. 7-8)
- 広告掲載募集 (講演集) について (P. 9)
- 広告掲載募集 (HP バナー) について (P. 10)
- 展示ブース出展について (P. 11)
- 募金 (寄付) について (P. 12)

一般社団法人日本看護学教育学会 第28回学術集会
会長 白水 真理子
神奈川県立保健福祉大学 研究科長・教授



一般社団法人日本看護学教育学会第28回学術集会

運営に関する各種ご協力のお願い

謹啓

時下、益々ご清祥のこととお慶び申し上げます。

この度、一般社団法人日本看護学教育学会第28回学術集会を2018年8月28日（火）・29日（水）の2日間、パシフィコ横浜（神奈川県横浜市）にて開催する運びとなりました。

今回の学術集会は、メインテーマを「看護実践能力をはぐくむディープ・アクティブ・ラーニング」といたしました。看護学教育において、看護実践能力の育成が声高に叫ばれて久しく、それぞれの看護基礎教育・継続教育機関等が、カリキュラムや教育・研修プログラムの充実、あるいは日々の授業改善に取り組み、現在に至っています。一方、情報はいつでも簡単に入手でき、アクティブ・ラーニングを導入しているものの、表面的な学習に終始する、思考が浅い学習者が増えているとの声も聞かれます。

従いまして本学術集会は、アクティブ・ラーニングをより一層充実させることを願い、「深い学習」「深い理解」「深い関与」の成立をめざすディープ・アクティブ・ラーニングをテーマに取り上げました。また、看護基礎教育にとどまることなく、幅広い看護の人材育成を取り上げ、教育講演やシンポジウム等の各種プログラムの中で、「深い学習」「深い理解」「深い関与」にいざなう手だてを検討する場を企画し、多くの会員、参加者が集まる場となるよう、鋭意準備する所存です。また市民公開講座による一般市民への啓蒙、展示や共催セミナーによる関連企業様との企画も充実させたいと考えております。

つきましては、本学会の運営にあたり、セミナー共催・広告掲載・展示等出展について、ご協力を賜りたくここにお願い申し上げます。

なお、拠出いただきました寄付金については、公表させていただきますことをご了承いただきたく思います。

ご多端の折、誠に勝手なお願いではございますが、本学術集会の趣旨にご賛同いただき、格段のご配慮を賜りたく、重ねてお願い申し上げます。

末筆ではございますが、貴社の益々のご発展を心より祈念申し上げます。

謹白

平成29年8月吉日

一般社団法人日本看護学教育学会 第28回学術集会
会長 白水 真理子
(神奈川県立保健福祉大学 研究科長・教授)

開催概要

1. 学会の名称

一般社団法人日本看護学教育学会 第28回学術集会

2. 開催機関などの名称

学会事務局：一般社団法人日本看護学教育学会

第28回学術集会事務局：神奈川県立保健福祉大学

3. 会期・会場

会期：2018年8月28日（火）・29日（水）

会場：パシフィコ横浜

〒220-0012 横浜市西区みなとみらい1-1-1 Tel. 045-221-2155（総合案内）

4. 学術集会長

白水 眞理子（神奈川県立保健福祉大学 研究科長・教授）

5. 学会役員

理事長	佐藤 紀子	東京女子医科大学 看護学部
副理事長	グレッグ 美鈴	神戸市看護大学
理事	佐々木 幾美	日本赤十字看護大学
	池松 裕子	名古屋大学大学院 医学系研究科
	前川 幸子	甲南女子大学看護リハビリテーション学部
	小松 万喜子	愛知県立大学 看護学部
	縄 秀志	聖路加国際大学
	前田 ひとみ	熊本大学大学院 生命科学研究部
	松谷 美和子	聖路加国際大学
	任 和子	京都大学大学院
	林 優子	大阪医科大学 看護学部
	田村 由美	日本赤十字看護大学
指名理事	森田 夏実	東京工科大学
	北 素子	東京慈恵会医科大学
監事	佐藤 禮子	関西国際大学
	田村 やよひ	日本赤十字九州国際看護大学

6. 第28回学術集會事務局

神奈川県立保健福祉大学

会長	白水 眞理子	神奈川県立保健福祉大学
事務局長	水戸 優子	神奈川県立保健福祉大学
企画委員	山口 みのり	神奈川県立保健福祉大学
	渡邊 恵	神奈川県立保健福祉大学
	間瀬 由記	神奈川県立保健福祉大学
	佐々木 杏子	神奈川県立保健福祉大学
	安藤 里恵	神奈川県立保健福祉大学
	村上 明美	神奈川県立保健福祉大学
	渡邊 眞理	神奈川県立保健福祉大学
	佐々木 幾美	日本赤十字看護大学
	城戸 滋里	北里大学
	中山 栄純	北里大学
	奥 裕美	聖路加国際大学
	勝山 貴美子	横浜市立大学
	野崎 真奈美	順天堂大学
	高島 尚美	関東学院大学
	矢島 道子	神奈川県立保健福祉大学
	前山 直美	神奈川歯科大学短期大学部
	井村 幸子	神奈川県立衛生看護専門学校

《運営事務局》

〒550-0001 大阪市西区土佐堀1丁目4番8号 日栄ビル703A

あゆみコーポレーション内

Tel. 06-6131-6605 Fax. 06-6441-2055 (代)

E-mail : jane28@a-youme.jp

《お振込先》

みずほ銀行 浜松町支店

普通 1485025

名義 一般社団法人 日本看護学教育学会

イッパソヤダソホジソ ニホソカンゴガクキョウイカガクカイ

※お申込み後、ご請求書を発行します。

7. 開催計画の概要

- 1) メインテーマ：「看護実践能力をはぐくむ ディープ・アクティブ・ラーニング」
- 2) 参加予定者数：約 2,230 名
- 3) プログラム：4～5 頁参照
- 4) 収支案：6 頁参照

日本看護学教育学会 第 28 回学術集会 プログラム（予定）

主要企画（案）

- ・会長講演：「PBLで切り拓くアクティブ・ラーニング（仮）」
- ・教育講演Ⅰ：「ディープ・アクティブ・ラーニングのすすめ（仮）」
- ・シンポジウムⅠ：「看護基礎教育におけるアクティブ・ラーニング（仮）」
- ・シンポジウムⅡ：「地域で育てる看護師教育のネットワーク（仮）」
- ・海外招聘講演、市民公開講座等を予定

一般演題（公募）

募集カテゴリー（案）

01	学生理解	07	教員の資質・能力
02	教育方法	08	倫理教育
03	教育評価	09	医療安全教育
04	継続教育・キャリア開発	10	カリキュラム・教育プログラム
05	看護技術教育	11	大学院教育
06	臨地実習指導	12	その他

8月28日	第1会場	第2会場	第3会場	第4会場	第5会場	第6会場	第7会場	第8会場	第9会場	第10会場
9:00	9:20～9:30 開会式 9:30～10:30 委員講演									一般演題(示脱) ボクダ一掃示
10:00										
11:00	10:40～12:00 招聘講演	10:40～12:00 指定交流セッション	10:40～12:00 交流セッション	10:40～12:00 交流セッション	10:40～12:00 交流セッション	10:40～12:00 交流セッション	10:40～12:00 交流セッション	11:00～12:00 一般口演	11:00～12:00 一般口演	10:40～11:40 一般演題(示脱)
12:00			12:10～13:00 共催セミナー	12:10～13:00 共催セミナー	12:10～13:00 共催セミナー	12:10～13:00 共催セミナー	12:10～13:00 共催セミナー			
13:00	13:10～14:00 総会									
14:00	14:10～15:10 教育講演	14:10～15:30 指定交流セッション	14:10～15:30 交流セッション	14:10～15:30 交流セッション	14:10～15:30 交流セッション	14:10～15:30 交流セッション	14:10～15:30 交流セッション	14:10～15:10 一般口演	14:10～15:10 一般口演	14:10～15:10 一般演題(示脱)
15:00	15:20～15:40 文科省 15:50～17:20 シンポジウム	15:40～17:10 理事会企画	15:40～17:00 交流セッション	15:40～17:00 交流セッション	15:40～17:00 交流セッション	15:40～17:00 交流セッション	15:40～17:00 交流セッション	15:20～16:20 一般口演	15:20～16:20 一般口演	15:20～16:20 一般演題(示脱)
16:00										
17:00										一般演題(示脱) ボクダ一掃去
18:00										

8月29日	第1会場	第2会場	第3会場	第4会場	第5会場	第6会場	第7会場	第8会場	第9会場	第10会場
9:00	9:00～10:20 教育講演	9:00～10:30 理事会企画		9:00～10:20 交流セッション	9:00～10:20 交流セッション	9:00～10:20 交流セッション	9:00～10:20 交流セッション	9:00～10:00 一般口演	10:10～11:10 一般口演	一般演題(示脱) ボクダ一掃示
10:00	10:30～12:00 シンポジウム		10:30～12:00 理事会企画	10:30～11:50 交流セッション	10:30～11:50 交流セッション	10:30～11:50 交流セッション	10:30～11:50 交流セッション	10:10～11:10 一般口演	10:10～11:10 一般口演	9:50～10:50 一般演題(示脱)
11:00										一般演題(示脱)
12:00			12:10～13:00 共催セミナー	12:10～13:00 共催セミナー	12:10～13:00 共催セミナー	12:10～13:00 共催セミナー	12:10～13:00 共催セミナー			
13:00	13:30～14:50 市民公開講座	13:10～14:40 理事会企画	13:10～14:30 交流セッション	13:10～14:30 交流セッション	13:10～14:30 交流セッション	13:10～14:30 交流セッション	13:10～14:30 交流セッション	13:10～14:10 一般口演	13:10～14:10 一般口演	13:10～14:10 一般演題(示脱)
14:00										
15:00	15:20～16:20 厚生労働省企画	14:50～16:20 理事会企画	14:40～16:00 交流セッション	14:40～16:00 交流セッション	14:40～16:00 交流セッション	14:40～16:00 交流セッション	14:40～16:00 交流セッション	14:20～15:20 一般口演	14:20～15:20 一般口演	14:20～15:20 一般演題(示脱)
16:00	16:20～16:30 閉会式									一般演題(示脱) ボクダ一掃去

会場使用 (素案)

日本看護学教育学会 第28回学術集会 収支計算書

(円単位)

2017年6月16日

項目	単価	数量	合計	備考
■収入の部				
I. 学術集会参加費			<u>26,020,000</u>	
事前登録(会員)	11,000	850	9,350,000	単位:名
事前登録(非会員)	12,000	600	7,200,000	
当日(会員)	12,000	400	4,800,000	
当日(非会員)	13,000	350	4,550,000	
当日(学生)	4,000	30	120,000	
II. 講演集販売			<u>60,000</u>	
講演集販売	2,000	30	60,000	単位:冊
III. 講演集広告料収入			<u>1,890,000</u>	
表3	162,000	1	162,000	単位:社
後付1P	86,400	10	864,000	
後付1/2P	54,000	10	540,000	
後付1/4P	32,400	10	324,000	
IV. ホームページバナー	86,500	2	<u>173,000</u>	1件86,400円だが、合計額が千円単位の表示にて86,500円
IV. 展示収入			<u>5,060,000</u>	
出展料	162,000	30	4,860,000	単位:小間
書籍展示机	200,000	1	200,000	単位:社
V. 共催セミナー			<u>2,538,000</u>	
セミナーA(501室)	648,000	1	648,000	
セミナーB(502室)	648,000	1	648,000	
セミナーC(418室)	378,000	1	378,000	
セミナーD(419室)	378,000	1	378,000	
セミナーE(315室)	486,000	1	486,000	
VI. 寄付金			<u>500,000</u>	
寄付	20,000	25	500,000	単位:口
合計			36,241,000	

項目	合計	備考
■支出の部		
I. 給料手当	<u>1,831,000</u>	
II. 旅費交通費	<u>1,600,000</u>	
III. 通信運搬費	<u>414,000</u>	
IV. 消耗品費	<u>84,000</u>	
V. 印刷製本費	<u>3,928,000</u>	
VI. 委託費	<u>5,276,000</u>	
VII. 機材設備関連費	<u>4,157,000</u>	
VIII. 諸謝金	<u>800,000</u>	
IX. 会場費	<u>17,242,000</u>	
X. 会議費	<u>415,000</u>	
XI. 支払手数料	<u>33,000</u>	
XII. 雑費(予備費)	<u>461,000</u>	
合計	36,241,000	

セミナー共催について

会員が一堂に会する学術集会におきまして、企業共催セミナーはその教育的な内容から例年、大変な盛況を見せ、重要性が広く認識され、会員の期待も大きくなっております。

本学術集会でも下記のとおり共催セミナーを企画しており、貴社に共催を賜りたく謹んでお願い申し上げます。

1. 募集セミナー数

開催日	共催セミナー
8月28日(火)	A～E会場(12:10～13:00 予定)
8月29日(水)	A～E会場(12:10～13:00 予定)
計	10 枠

2. 共催枠

会場	席数	共催セミナー(税込)
セミナーA	320	¥648,000
セミナーB	320	¥648,000
セミナーC	140	¥378,000
セミナーD	140	¥378,000
セミナーE	168	¥486,000

3. 演者・座長の対応について

座長の選定については、貴社と運営事務局で協議の上、決定いたします。
プログラム決定後の座長・演者への依頼文送付は、貴社にてお願いします。
座長・演者とのお打合せ・スケジュール調整等も、貴社にてお願いします。

4. 共催金に含まれる内容

会場費、控室料、機材費、音響、照明機器類(学会会場仕様)
参加証2枚(共催企業様用)、プログラム抄録集1冊

5. 共催金に含まれない内容

座長・講師への謝礼・交通費、宿泊費、および手配
広報チラシ等の制作費
収録や同時通訳などの追加機材費、映像オペレーター
看板費(タイトル入口看板、座長・演者氏名掲示)
運営人件費(お弁当・資料の配布スタッフ、会場内アナウンス、進行、照明)
※お弁当代はセミナー参加者負担となります。

6. お申込方法

ご希望の日時と会場名を第2希望まで別紙「セミナー共催申込書（申込書①）」にご記入いただき、運営事務局までFAXでお申し込みください。

ご希望が重なる場合、先着順で受付をさせていただきます。

なお、プログラム作成の都合上、2018年1月31日（水）までにお申し込みください。

7. 費用の納入

申込書受理後、請求書をご送付申し上げますので、運営事務局の指定する口座へ期限までにお振り込みください。

8. セミナー内容について

・「共催申込書」送付の際、ご希望のテーマ（仮題可）、演者・座長（予定）をお知らせください。

・セミナー内容については予め運営事務局とご相談頂ければと存じます。座長等の推薦も承りません。

・当日の準備、運営に関しては2018年6月中旬（予定）にお送りする実施要項に記載します。

9. 変更・中止

主催者は不可抗力、またはやむを得ない事由により、共催セミナーの開催機関および開催時間の変更、または開催の中止等を行う場合があります。中止の場合、共催金は返金いたしません。また、共催企業側にて要した費用も、各社の負担となりますのでご了承ください。

10. 透明性ガイドラインに関する同意について

本学会では、本学術集会セミナー共催に要した費用（共催費、飲食費等）に関して、日本製薬工業協会の「企業活動と医療機関等の関係の透明性ガイドラインに関する指針」及び日本医療機器産業連合会の「医療機器業界における医療機関等との透明性ガイドライン」に基づき、各社が情報公開することに同意いたします。なお、別途同意書への押印・サインは控えさせていただきますので、予めご了承ください。

広告掲載募集（講演集）について

学術集会開催にあたり、全参加者に講演集を配布いたします。つきましては、この講演集への広告掲載について以下の通り募集させていただきます。

ご協賛を賜りたく、お願い申し上げます。

◆募集内容

- 媒体名：日本看護学教育学会誌（講演集）
 部数／版型：2500部／A4判（枠 天地 297mm×左右 210mm）
 発行予定：2018年7月下旬頃
 媒体制作費：約300万円
 依頼社数：約50社（医療教育教材関連、医書看護書出版、製薬、医療機器等）
 広告掲載料：下記料金は消費税込となります。

募集ページと予定数	金額（税込）	広告寸法
表3モノクロ1頁（募集数1口）	¥162,000	天地 260mm×左右 180mm
後付モノクロ1頁（募集数10口）	¥86,400	天地 260mm×左右 180mm
後付モノクロ1/2頁（募集数10口）	¥54,000	天地 125mm×左右 180mm
後付モノクロ1/4頁（募集数10口）	¥32,400	天地 55mm×左右 180mm

原稿規定：データ（要刷見本）での入稿を基本とします。

【データ送付先】E-mail: jane28@a-youme.jp

※CD等、郵送の場合は前出の運営事務局宛にお送りください。

締切日：申込締切 2018年5月31日（木）、原稿締切（必着）6月15日（金）

広告申込：別紙「広告掲載申込書（申込書②）」に必要事項記載の上、運営事務局にFAXにてお送りください。原稿送付先も同様となります。

広告料振込：申込書受領後、請求書をお送りさせていただきますので、運営事務局の指定する口座へ、期限までにお振込みをお願いいたします。

表3については、複数のお申し込みがあった場合、5月31日（木）以降に大会側にて決定させていただきご連絡申し上げます。

抄録集完成後、見本誌1部をお送りさせていただきます。

以上

広告掲載募集（HP バナー）について

第 28 回学術集会専用ホームページにバナー広告スペースを設けます。つきましては、このバナー広告掲載について以下の通り募集させていただきます。

ご協賛を賜りたく、お願い申し上げます。

◆募集内容

媒体名：一般社団法人日本看護学教育学会 第 28 回学術集会ホームページ
<http://jane2018.umin.jp>

掲載期間：2017 年 8 月中旬頃～会期終了まで

依頼社数：約 50 社（医療教育教材関連、医書看護書出版、製薬、医療機器等）

広告掲載料：86,400 円（税込）

広告データ：バナー広告データは貴社でご準備願います。

その際、以下の仕様を満たすようにご留意ください。

1) 縦 72 ピクセル×横 240 ピクセル（予定）

2) GIF、JPEG、PNG の使用

【データ送付先】E-mail: jane28@a-youme.jp

※CD 等、郵送の場合は前出の運営事務局宛にお送りください。

募集数：2 社程度

申込締切日：2018 年 8 月 17 日（金）（スペースが埋まり次第、募集終了といたします。）

原稿締切日：2018 年 8 月 17 日（金）（ご入金が確認でき次第、HP に掲載いたします。）

広告申込：別紙「広告掲載バナー申込書(申込書③)」に必要事項記載の上、運営事務局に FAX にてお送りください。

広告料振込：申込書受領後、請求書をお送りさせていただきますので、運営事務局の指定する口座へ期限までにお振込みをお願いいたします。

その他：リンク先が本学術集会に相応しくないと運営事務局が判断した場合、掲載をお断りする場合がございますので予めご了承ください。

以上

展示ブース出展について

パシフィコ横浜会議センター3階に展示ブースのスペースを設けます。

このフロアには、講演会場、ポスター会場などがあり、参加者の目につき易く、多くの来場者が見込めるものと思います。是非ともご協賛を賜りたく、お願い申し上げます。

◆概要

場 所 パシフィコ横浜 3階 301+302、及び3階エレベーター側ホワイエ

展示時間 8月28日(火) 9:20~17:00(予定)

8月29日(水) 9:00~16:00(予定)

募集小間数 30小間 ※配置は運営事務局にご一任ください。

出 展 料 1小間:162,000円(税込)

※お申込み後、ご請求書を発行いたします。

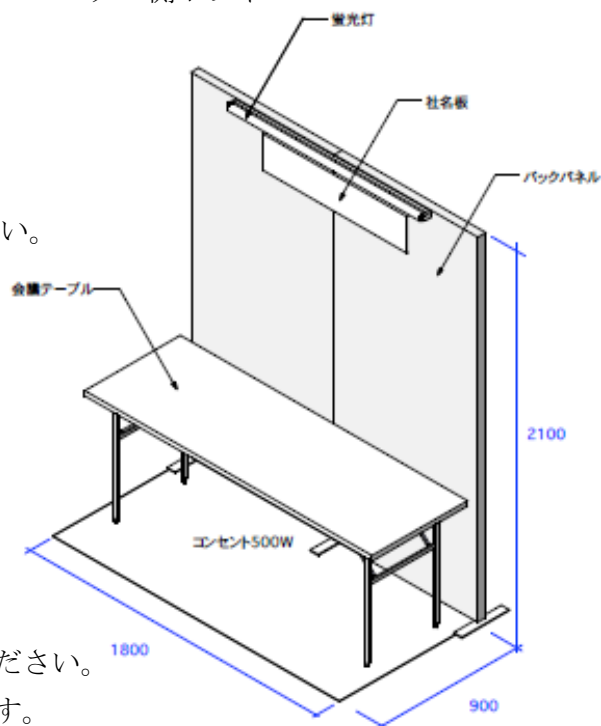
仕 様 ■1小間の大きさ:幅1800mm×奥行900mm

■ブース使用:バックパネル、蛍光灯、
コンセント100V 500W 1個、社名版、
展示机

※スペース小間をお申込の場合はご連絡ください。

床面に墨出しした上でお引渡しいたします。

(バックパネル、蛍光灯、社名版等は設置されません。)



申 込 み 別紙「展示ブース出展申込書(申込書④)」に
必要事項を記載の上、2018年5月31日(木)
までに運営事務局にFAXにてお申込みください。

そ の 他 追加電気(コンセント100V 1KW 1個)や備品等のご要望の詳細は、2018年6月中旬
(予定)にお送りする「出展要項」にてお知らせします。

以上

募金（寄付）について

◆募集内容

本学術集会の趣旨にご賛同いただき、募金（寄付）をご検討いただける場合は、以下の要領にてお申込みいただければ幸甚に存じます。

1. 別紙「寄付申込書（申込書⑤）」に必要事項をご記入の上、FAX にて運営事務局宛にお送りください。
2. 寄付金は一口2万円とさせていただきます。
3. 下記、学術集会口座に申込み額をお振り込みください。ご入金を確認後、受領書をご郵送させていただきます。なお、請求書が必要な場合、お申込書にてその旨ご記入ください。
4. 本寄付については特定公益増進法人などを経由した税制優遇は行いません。
なお、拠出いただきました寄付金について、各社が公表することを本学術集会は了承いたします。

募 金 名 称：一般社団法人日本看護学教育学会 第28回学術集会

募 金 目 標 額：500,000円

募 金 対 象 先：看護教育関連企業・団体、医療関係企業 等

募 金 受 付 期 間：平成29年9月1日～平成30年8月29日

募 金 用 途：学術集会運営資金

募 金 振 込 先：みずほ銀行 浜松町支店

普通 1485025

名義 一般社団法人 日本看護学教育学会

イッパノシヤダノホウジシニホカコガクキョウイカガクカイ

以上

FAX : 06-6441-2055

申込書①

〒550-0001 大阪市西区土佐堀 1-4-8 日栄ビル 7 階 703A

あゆみコーポレーション内

一般社団法人日本看護学教育学会 第 28 回学術集会 運営事務局 行

一般社団法人日本看護学教育学会 第 28 回学術集会

セミナー共催申込書

申込日 : _____ 年 _____ 月 _____ 日

希望会場 :

日にち	会場	席数	共催セミナー (税込)	希望 (第 1/第 2 希望)
8 月 28 日 (火)	セミナーA	320	¥648,000	
	セミナーB	320	¥648,000	
	セミナーC	140	¥378,000	
	セミナーD	140	¥378,000	
	セミナーE	168	¥486,000	
8 月 29 日 (水)	セミナーA	320	¥648,000	
	セミナーB	320	¥648,000	
	セミナーC	140	¥378,000	
	セミナーD	140	¥378,000	
	セミナーE	168	¥486,000	

※右の欄に、第 1 希望から第 2 希望までをご記入下さい。

ご希望の テーマ (案)	
講師 (案)	
座長 (案)	

※ (案) の状態で結構ですので、お知らせください。

フリガナ
貴社名 : _____ 所属部署 : _____

フリガナ
ご担当者名 : _____

ご住所 : 〒

TEL : _____ FAX : _____

E-mail : _____

申込締切 : 2018 年 1 月 31 日 (水)

FAX : 06-6441-2055

申込書②

〒550-0001 大阪市西区土佐堀 1-4-8 日栄ビル7階 703A

あゆみコーポレーション内

一般社団法人日本看護学教育学会 第28回学術集会 運営事務局 行

一般社団法人日本看護学教育学会 第28回学術集会
広告掲載（講演集）申込書

申込日： 年 月 日

フリガナ
貴社名：

フリガナ
ご担当者名：

所属部署：

ご住所：〒

TEL：

FAX：

E-mail：

◆ご希望箇所に○印をお付け下さい。消費税込の価格です。

募集ページと予定数	金額（税込）	掲載希望
表3モノクロ1頁（募集数1口）	¥162,000	
後付モノクロ1頁（募集数10口）	¥86,400	
後付モノクロ1/2頁（募集数10口）	¥54,000	
後付モノクロ1/4頁（募集数10口）	¥32,400	

掲載内容

この申込書が届いた後、請求書をお送り致します。

（表紙3については複数のお申込があった場合2018年5月31日以降に大会側にて決定させて頂きご連絡申し上げます。）

申込締切：2018年5月31日（木）

原稿締切：2018年6月15日（金）

FAX : 06-6441-2055

〒550-0001 大阪市西区土佐堀 1-4-8 日栄ビル7階 703A
あゆみコーポレーション内

一般社団法人日本看護学教育学会 第28回学術集会 運営事務局 行

申込書③

一般社団法人日本看護学教育学会 第28回学術集会
広告掲載 (HP バナー) 申込書

申込日 : _____年 _____月 _____日

フリガナ
貴社名 : _____

フリガナ
ご担当者名 : _____

所属部署 : _____

ご住所 : 〒 _____

TEL : _____

FAX : _____

E-mail : _____

◆ 広告掲載料 : 86,400 円 (税込)

◆ バナーデータ送付予定 : _____月 _____日

◆ リンク先 URL、バナーデータは jane28@a-youme.jp までお送り下さい。

申込締切日 : 2018 年 8 月 17 日 (金)

(スペースが埋まり次第、募集終了)

原稿締切日 : 2018 年 8 月 17 日 (金)

(ご入金を確認でき次第、HP に掲載)

FAX : 06-6441-2055

〒550-0001 大阪市西区土佐堀 1-4-8 日栄ビル 7 階 703A

あゆみコーポレーション内

一般社団法人日本看護学教育学会 第 28 回学術集会 運営事務局 行

申込書④

一般社団法人日本看護学教育学会 第 28 回学術集会
展示会申込書

申込日：____年 ____月 ____日

1. 出展申込者

貴社名	
所属部署	
ご担当者	
住所	(〒)
TEL/FAX	TEL : FAX :
E-mail	

2. 申込内容

小間タイプ	基礎小間 ・ スペース小間 (どちらかに○をつけて下さい。)
申込小間数	() 小間 × 162,000 円 (消費税込) = () 円
出展物	(予定の展示品目をお書き下さい。)

3. 希望事項欄

--

※ 申し込み予定小間数に達した場合は期日前でも締め切ることがありますのでお早めにお申し込み下さい。

申込締切：2018年5月31日(木)

FAX : 06-6441-2055

〒550-0001 大阪市西区土佐堀 1-4-8 日栄ビル7階 703A

あゆみコーポレーション内

一般社団法人日本看護学教育学会 第28回学術集会 運営事務局 行

申込書⑤

一般社団法人日本看護学教育学会 第28回学術集会
寄付申込書

一般社団法人 日本看護学教育学会 第28回学術集会 事務局御中

寄付金額 _____ 円 金 _____ 円也

趣意に賛同して、上記金額を一般社団法人日本看護学教育学会第28回学術集会へ寄付いたします。

<払込方法>

銀行 _____ 支店を通じて _____ 月 _____ 日に払い込みます。

<請求書>

要、不要（どちらかを○で囲って下さい。）

平成 _____ 年 _____ 月 _____ 日

貴社名 :

ご住所 :

担当者 :

部

課

TEL :

FAX :

E-mail :

税制上の免税措置は講じておりませんのでご承知おきください。
本書は、FAX または郵送にて必ずお送り下さいますようお願い申し上げます。